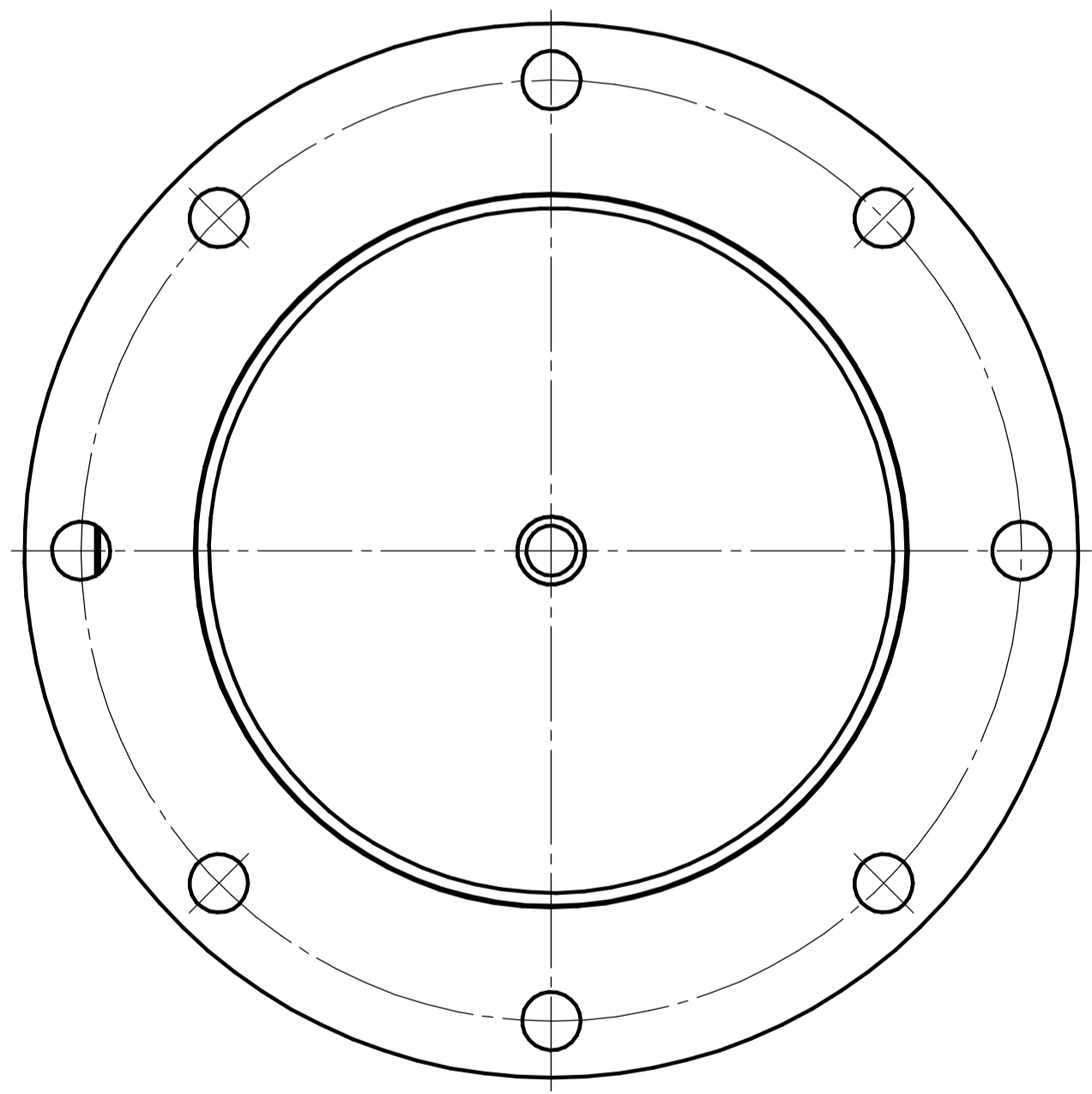
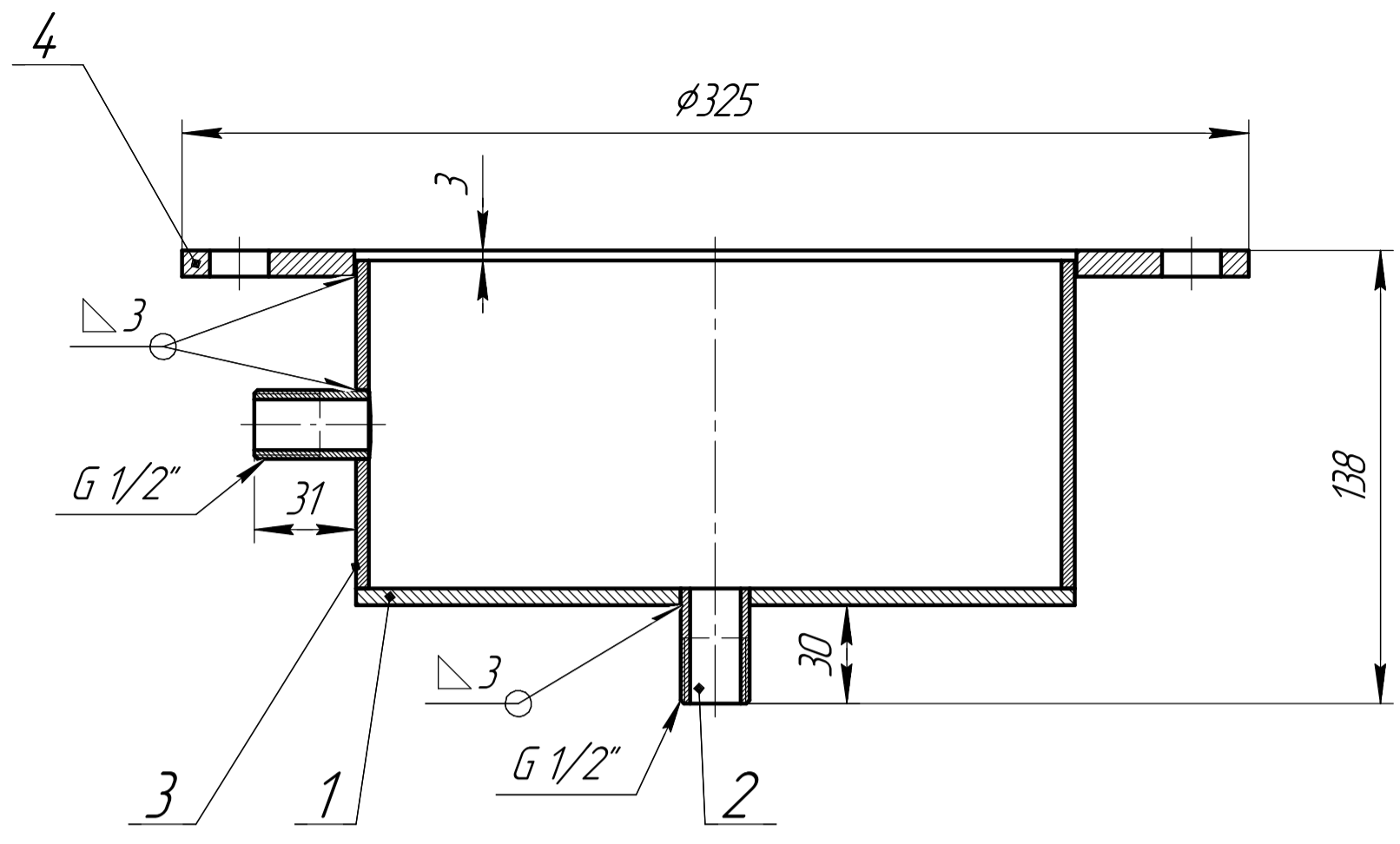


СФ-002.001.000



Перв. примен.	
Справ. №	

Инд. № подл.	Подп. и дата
Взам. инв. №	Инд. № дубл.
Подп. и дата	Подп. и дата

Изм.	Лист	№ докум.	Подп.	Дата
Разраб.				
Проб.				
Т.контр.				
Н.контр.				
Утв.				

СФ-002.001.000			
Дно корпуса	Лит.	Масса	Масштаб
		6,33	1:2
	Лист	Листов	1