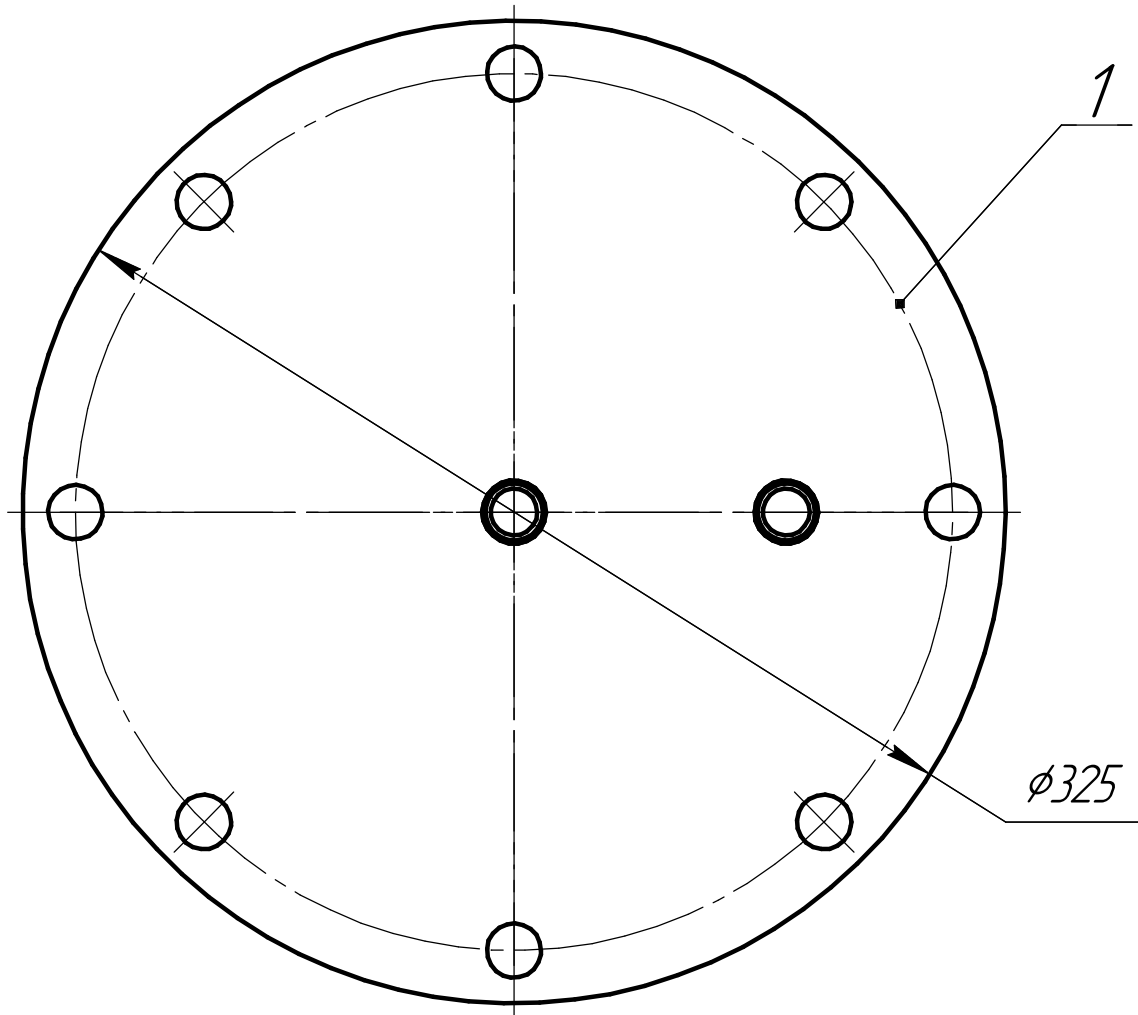
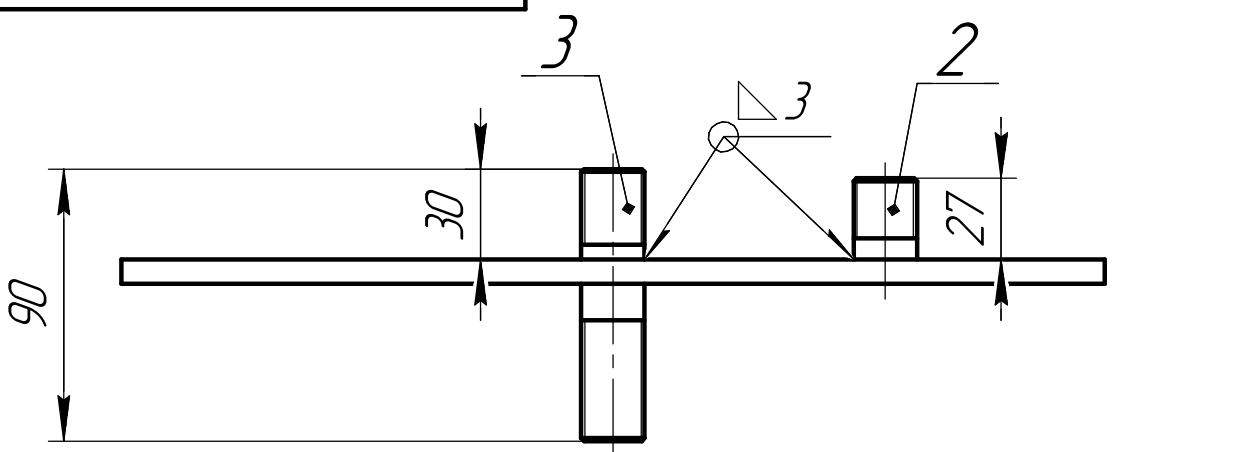


[Ф-002.003.000

Перв. примен.

Справ. №



Подп. и дата

Инв. № докл.

Взам. инв. №

Подп. и дата

Инв. № подл.

[Ф-002.003.000

Изм.	Лист	№ докум.	Подп.	Дата
Разраб.				
Пров.				
Т.контр.				
Н.контр.				
Утв.				

Крышка корпуса

Лит.	Масса	Масштаб
	5,17	1:2,5
Лист	Листов	1