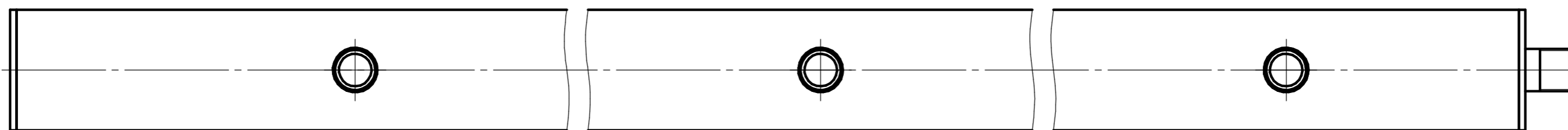
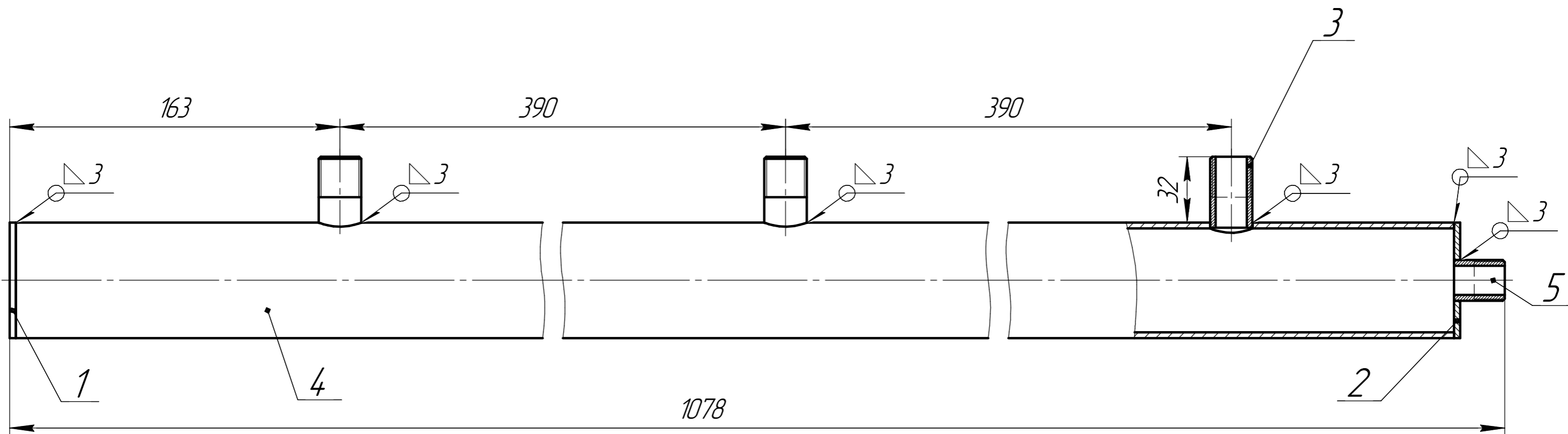


СФ-002.005.000

Перв. примен.

Справ. №



Подп. и дата

Инд. № дораб.

Взам. инв. №

Подп. и дата

Инд. № подл.

					СФ-002.005.000			
Изм.	Лист	№ докум.	Подп.	Дата	Коллектор 57-1050	Лит.	Масса	Масштаб
Разраб.							4,16	1:2
Проб.						Лист	Листов	1
Т.контр.								
Н.контр.								
Утв.								